

VISION

Blue 611 i, b

i - Injektion | b - Boiler



EINZIGARTIGE MERKMALE



Vision Perfect Cooking

Perfekte Garergebnisse dank der sofortigen vollen Dampfsättigung, präzisen Feuchtigkeitssteuerung und der unvergleichbar effizienten Entfeuchtung sind garantiert. Lassen Sie Ihrer Kreativität freien Lauf, den Rest erledigt der Kombidämpfer - Ihr zuverlässiger Partner in der Küche.



Vision Design

Der Retigo Vision Kombidämpfer ist eine exzellente Kombination besonderer Funktionen, einer außergewöhnlichen Ergonomie und einem bestechenden Design - all dies mit dem Fokus auf Sicherheit und Hygiene.



My Vision Controls

Die Steuerung ist absolut selbsterklärend und lässt Ihnen alle Freiheiten: Einstellungen oder Änderungen sind binnen Sekunden erledigt. Das Display reagiert sofort, selbst bei fettigen Händen oder Handschuhen. Konfigurieren Sie Ihr Start-Display komplett nach Ihren Wünschen.



Smart Investment

Einzigartig niedrige Verbrauchswerte senken die Betriebskosten merklich und sorgen dafür, dass sich Ihre Investition schnell bezahlt macht.

retigo[®] PERFECTION IN COOKING AND MORE...

Lan 2310, PS 43, 756 64 Roznov pod Radhostem, Tel. +420 571 665 511
Fax: +420 571 665 554, sales@retigo.com, www.retigo.com

Sankt Valentin 1d | DE-83324 Ruhpolding, Tel.: +49 8663 4196196
Fax: +49 8663 800190 | servicecenter@retigo.de | www.retigo.de

Zertifizierung:



* Die DVGW und WRAS Zertifizierungen sind nur gültig für Modelle mit ausrollbarer Handbrause.

FUNKTIONEN UND AUSSTATTUNG

Garmodi

- Heißluft 30 – 300 °C
- Kombidampf 30 – 300 °C
- Dampf 30 – 130 °C
- Bio-Dampf 30 – 98 °C
- Über Nacht Garen – Spart Zeit und Geld
- Einschubtimer – Individuelle Garzeiten bei Mischbeschickung
- Regenerieren – Schonendes Regenerieren bei zeitentkoppelter Produktion
- Niedertemperaturgaren – Weniger Verlust, mehr Geschmack
- Delta T Garen – Extra schonendes Niedertemperaturgaren minimiert den Garverlust
- Cook & Hold – Hält die Speisen nach dem Garen automatisch auf Ausgabetemperatur
- Golden Touch – Verleiht jedem Produkt einen knusprig-goldenen letzten Schliff
- Sous-vide Garen, Trocknen, Sterilisieren, Konfieren, Räuchern** – Programme für spezielle moderne Garverfahren
- Programmierbare Pausen- und Beschwadungsfunktion für optimale Backergebnisse

Vision Touch Steuerung

- 8" Display – perfekte Übersicht und selbsterklärendes Menü
- MyVision – vollständige Anpassbarkeit des Startmenüs nach eigenen Wünschen, individuelle Nutzerprofile
- Fugenloses Panel – hygienisch ohne anfällige Knöpfe oder Drehregler
- Easy Cooking – Garautomatik, mit deren Hilfe automatisch optimale Garprozesse für das gewählte Wunschergebnis berechnet werden
- 6-Punkt Kerntemperaturfühler – 6 Messpunkte für eine sichere Kontrolle der Temperatur im Inneren des Garguts
- Active Cleaning – automatische Reinigung mit minimalem Wasserverbrauch für perfekte Hygiene und Arbeitserleichterung (Feststoffreiniger in Pulverform für optimale Arbeitssicherheit)
- 1000 individuelle Programme mit bis zu 20 Schritten - frei programmierbar
- Piktogramme – hinterlegen Sie individuelle Bilder zu Ihren Programmen
- Vision Chef - hinterlegen Sie eigene Empfehlungen oder Hinweise zu Programmen sowie den optimalen GN-Behälter
- Lernfunktion – verbessern Sie Garergebnisse
- Letzte 10 – automatische Auflistung der letzten 10 Prozesse
- Suchfunktion – gewünschte Programme schnell finden
- Multitasking – Zugriff auf alle Gerätefunktionen auch während laufender Garprozesse
- Automatischer Programmstart – Garprozesse zeitversetzt starten
- EcoLogic – Energieverbrauchsanzeige nach jedem Garvorgang
- Dauerbetrieb - spart Zeit wenn viel los ist
- Kalenderfunktion für zeitversetzte Garprozesse oder Erinnerungen
- Passwortgeschützte Sperren für Profile und Programme können hinterlegt werden
- Automatisches Vorheizen / Abkühlen

Ausstattungsmerkmale

- AHC (Active Humidity Control) – automatische Feuchtigkeitsüberwachung und -steuerung
- Advanced Steam Generation System – sofortige, volle Dampfsättigung auch aus dem kalten Zustand heraus
- Dreifache Türverglasung, konvexes Türglas mit schwenkbarer Innenscheibe – minimiert den Energieverlust und sorgt für eine kühle Außenscheibe
- Autoreverser Lüfter – für gleichmäßige Garergebnisse

- Wrasenklappe – einzigartiges hocheffizientes System zur Garraumentfeuchtung
- 7 Lüftergeschwindigkeiten – kontrollierte Konvektion auch für empfindliche Speisen
- Sofortiger Lüfterstopp – Lüfter stoppt unmittelbar nach Türöffnen, minimaler Wärmeverlust und Arbeitssicherheit
- Lüftertaktung – 3 Schritte für ein optimales Garergebnis
- Robuster, antibakterieller Türgriff – öffnet in zwei Richtungen
- AISI 304 und 316 Edelstahl – hochwertiges, robustes Material
- Hygienischer 7-fach passivierter Garraum – mit abgerundeten Kanten für eine perfekte Hygiene
- Integrierte Handbrause – Wasserzugriff in unmittelbarer Nähe
- Garraumbeleuchtung – Halogenleuchtmittel
- Edelstahl-Ablaufrinne – leitet Kondenswasser an der Tür in den Ablauf
- Zwei Wasseranschlüsse – Hart- und Weichwasser getrennt
- Einhängestelle leicht entnehmbar – Einschubabstand 65 mm

Schnittstellen

- USB Anschluss – zur Datenübertragung mittels USB-Stick
- Ethernet/LAN – Zugriff auf das Gerät von PC, Tablet oder Smartphone, Datenaustausch und Fernsteuerung
- VisionCombi Software – Computersoftware zum Verwalten von HACCP-Daten und Editieren der Programmdateien

Aufzeichnungen

- Integrierte HACCP-Dokumentation – Aufzeichnung aller gartechnisch relevanten Daten, Temperaturen und Einstellungen
- Vollständige Aufzeichnung aller Geräte – und Betriebsdaten

Service

- BCS (Boiler Control System)* – automatische Boilerüberwachung und Kontrolle, manuelles Umschalten auf Injektion im Falle einer Störung
- SDS (Service Diagnose System) – automatische Fehlererkennung und Aufzeichnung von Fehlermeldungen
- Service-Diagnosemenü und Statusanzeige
- Servicezugang von vorne
- Türdichtung gesteckt – einfach zu wechseln

Optionale Ausstattung

- Türanschlag links
- Sicherheits-Türöffnen in zwei Schritten
- Zweiter Kerntemperaturfühler
- Ausrollbare Handbrause
- Anschlussmöglichkeit für Energieoptimierungsanlagen

Optionales Zubehör

ST 1116 Untergestell mit 16x GN1/1 Einschüben
 ST 1116 FP Untergestell, zerlegbar, mit 16 x GN1/1 Quereinschub
 ST 1116 CS Untergestell mit 16x GN1/1 Einschüben auf Rollen
 ST 1116 H Untergestell mit 22x GN1/1 Einschüben, 900 mm Höhe
 Untergestell mit Aussparung für Holdomat / Ablagefläche
 Untergestell mit Aussparung für Schockfroster BC411, BC511
 VISION VENT Kondensationshaube
 GN-Adapter zum Einschieben von 2 x GN 1/2 oder 3 x GN 1/3
 Einhängestelle GN1/1 Abstand 85mm, 70 mm, Bäckernorm 400/600
 VISION LEBENSMITTEL-SPRÜHPISTOLE
 RÄUCHERMODUL Vision Smoker
 GN-Behälter, Reinigungsmittel

* gilt nur für Boilergaräte
 **Räuchern optional mit dem Retigo Vision Smoker

TECHNISCHE DATEN

Modell	B 611 i	B 611 b
Technische Spezifikation	2E0611IA	2E0611BA
Wärmequelle	Elektrisch	Elektrisch
Dampferzeugung	Injektion	Boiler
Kapazität	7 x GN 1/1	7 x GN 1/1
Kapazität (optional)	5 x 600/400	5 x 600/400
Speisenkapazität	51 – 150	51 – 150
Einschubabstand	65 mm	65 mm
Abmessungen (BxHxT)	933 x 786 x 821 mm	933 x 786 x 821 mm
Gewicht	116 kg	122 kg
Anschlussleistung	10,9 kW	10,9 kW
Heizleistung	10,3 kW	10,3 kW
Boilerleistung	–	9 kW
Absicherung	16 A	16 A
Spannung	3N~/380-415V/50-60 Hz	3N~/380-415V/50-60 Hz
Geräuschpegel	bis 70 dBA	bis 70 dBA
Wasserzu/-ablauf	G 3/4" / 50 mm	G 3/4" / 50 mm
Temperaturbereich	30 – 300 °C	30 – 300 °C

KOMBINATIONEN IM TURMSET

Unteres Gerät	Oberes Gerät
611	611
1011	611
611	611 ig

OPTIONALE SPANNUNG

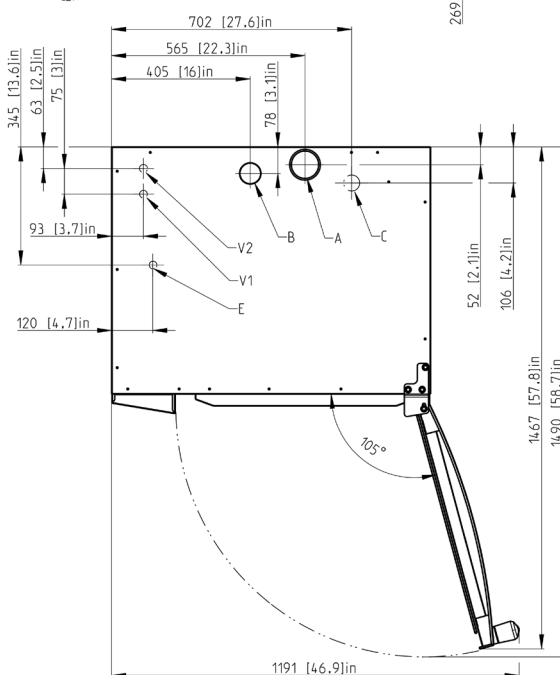
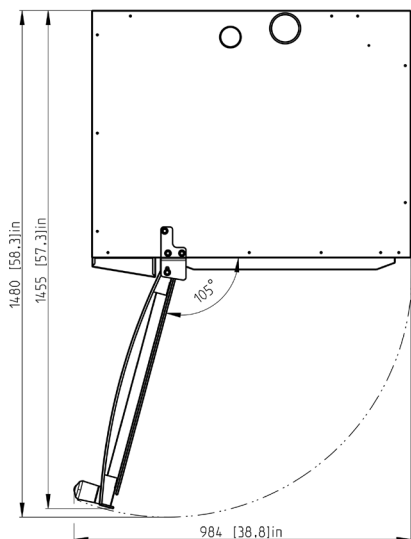
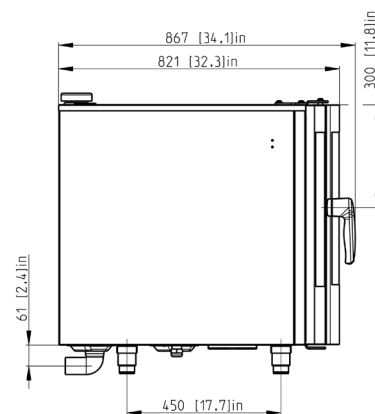
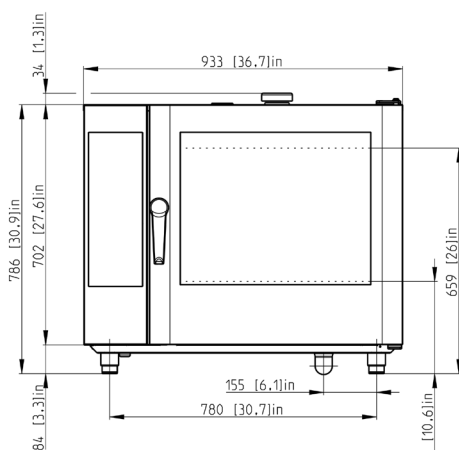
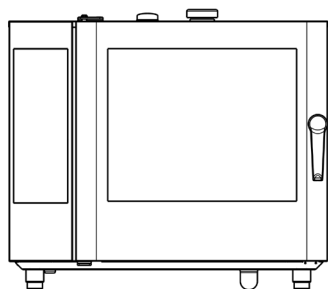
3~/200-208V/50-60Hz
3~/200-208V/50-60Hz
3~/220-240V/50-60Hz
3~/400V/50-60Hz
3~/440-480V/50-60Hz

SCHIFFSAUSFÜHRUNG*

3~/400V/50-60Hz
3~/440-480V/50-60Hz

*Schiffsausführung beinhaltet: besondere Spannung, Standfußbefestigung, hydraulische Türöffnung, spezielle GN-Halterung um Verrutschen von GN-Behältern zu vermeiden. Schiffsausführung ist nur für Injektionsgeräte erhältlich.

ZEICHNUNGEN



A	Wrasenklappe
B	Kamin
C	Ablauf
E	Stromanschluss
V1	Hartwasser-Anschluss
V2	Weichwasser-Anschluss