

# Blue Vision 1011 i, b

(i - Injektion | b - Boiler)

retigo®  
Vision

## VISION DESIGN

*Attraktiv, zuverlässig, funktional*

- **Gebogene, doppelt verglaste Tür** – Minimiert Verbrennungsrisiko und Energieverlust
- **Einzigartige Garraumoberfläche** – Längere Lebenszeit, hygienisch und robust
- **Autoreverser Lüfter mit 5 Geschwindigkeiten** – Kontrollierte Gleichmäßigkeit
- **Quereinschub** – Keine Verbrennungen und perfekte Übersicht
- **Extra Einschub** – Größere Kapazität

## VISION TOUCH BEDIENUNG

*Zuverlässig in allen Situationen*

- **Großes farbiges Touchscreen Display** – Blitzschnelle Reaktion und kinderleicht zu bedienen
- **Unschlagbare Touch-Bedienung** – Reagiert sofort, selbst bei öligen Händen oder Handschuhen
- **Easy cooking** – Automatisches Garen mit neuer Technologie
- **Programmierung** – Eigene Rezepte einfach verwalten (1000 Programme/20 Schritte)
- **Piktogramme, Touch&Cook** – Nur ein Doppelklick und das Programm startet

## FORTSCHRITTLICHE DAMPFERZEUGUNG

*Hervorragende Ergebnisse und Effizienz*

- **Fortschrittliches Boiler-System** – Unterstützt durch Direkteinspritzung für beste Garergebnisse
- **Fortschrittliches Injektions-System** – Sofortige Dampfsättigung für exzellente Resultate
- **Automatisches Vorheizen / Kühlen** – Kompensiert den Temperaturabfall beim Beschicken
- **Turbo Dampf Funktion** – Frischdampf-Verstärkung für optimale Dampfsättigung
- **Autoklima** – Dampfsättigungskontrolle (1 % Genauigkeit) für optimale Ergebnisse

## KLUGE INVESTITION

*Mit einer der kürzesten Amortisationszeiten auf dem Markt*

- **Active cleaning system** – Besonders sparsames automatisches Reinigungssystem
- **Active descaling system** – Automatische Garraum-Entkalkung
- **Ecologic System** – Energie Rückgewinnung – Energieverbrauch wird auf dem Display angezeigt
- **WSS – Water Saving System** – Wasser-Spar System – minimiert den Wasserverbrauch
- **ACM - Automatic Capacity Management** – Automatisches Kapazitäts-Management – Einstellungen werden entsprechend der Beschickungsmenge angepasst



## B 1011 i, b

### GARMODI

- Heißluft 30–300 °C
- Kombidampf 30–300 °C
- Dampf 30–130 °C
- Bio-Dämpfen 30–98 °C
- Über-Nacht Garen – spart Zeit und Geld, minimiert Garverluste
- Zeit-Einschub – verschiedene Produkte gleichzeitig garen – spart Zeit und Energie
- Regenerieren/Bankett – Kochen, Schockfrostern, Regenerieren
- Delta T Garen – besonders gleichmäßige Ergebnisse bei großen Stücken
- Niedertemperaturgaren – weniger Garverlust, saftiges Ergebnis
- Cook & Hold – Speisen jederzeit ausgabebereit halten
- Golden Touch – kontrolliert Überkrusten, Gratiniieren und Finishen

### AUSSTATTUNG

- Massiver Türgriff – komfortabel und sicher
- Handbrause – zur schnellen Reinigung griffbereit, ohne anfällige Aufrollvorrichtung
- 4-Punkt Kerntemperaturfühler – sichere Kontrolle der Temperatur im Inneren des Garguts
- Wrasenklappe – schnelle Garraumfeuchtung für ein krosses Ergebnis
- Autoreverser Lüfter – exzellente Gar- und Backergebnisse
- Sofortiger Lüfterstopp – Sicherheit beim Türöffnen, minimiert Wärmeverlust
- Lüfter getaktet – für besonders gleichmäßige Ergebnisse
- AISI 304 nicht-magnetischer Edelstahl – stabil, hochwertig und rostresistent
- Perfekte Halogen-Garraumbeleuchtung – präzise visuelle Kontrolle
- Türtropfrinne – fängt Kondenswasser auf
- Türdichtung wechselbar – einfache Wartung

- IPX5 Schutzausführung – maximale Sicherheit im Küchenumfeld

### BEDIENUNG

- Ebenes, fugenloses Bedien-Display – keine mechanischen Knöpfe oder Regler
- Vision Agent – Virtuelles Benutzerhandbuch stets zur Stelle
- Automatischer Programmstart – spart Zeit zur Vorbereitung
- Lernfunktion – Garprogramme verbessern und optimieren
- QuickView – übersichtliche Darstellung der Programmschritte

### DATENKOMMUNIKATION

- USB Anschluss – Daten einfach auf den Kombidämpfer übertragen und herunterladen
- LAN Steuerung – Netzwerk-Zugriff für bequeme Datenkommunikation und Fernwartung

### SERVICE

- HACCP Datenspeicherung – für Sicherheit und lückenlose Dokumentation
- CCS – Kalk Kontroll-System – Kalk unter Kontrolle\*
- BCS – Boiler Kontroll-System – unterstützt durch Direkteinspritzung\*
- SDS – Service Diagnose-System – Unterstützt den Service

### OPTIONALE AUSSTATTUNG

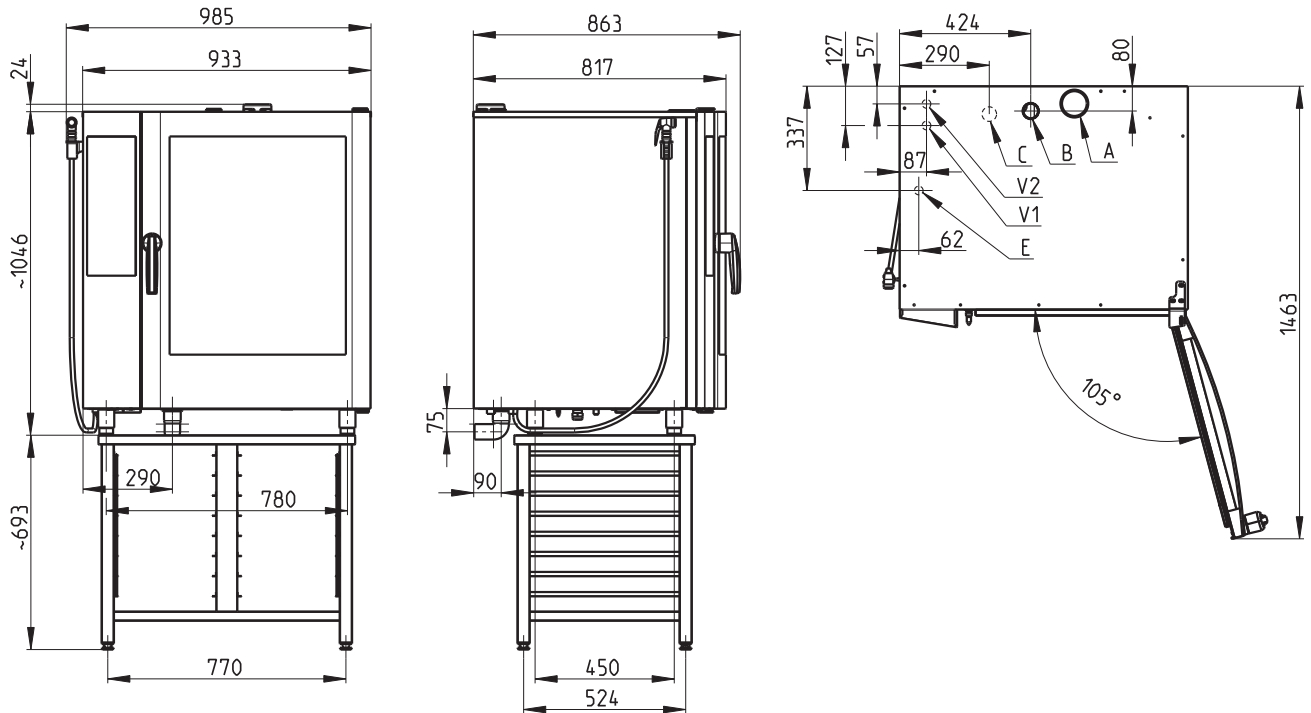
- Türanschlag links
- Zweiter Kerntemperaturfühler
- Sicherheitstürverschluss – Tür öffnet in zwei Schritten
- Turmset 611/1011, 1011/RG
- Optionale Spannung 3N-/230V/50Hz
- Schiffsausführung – sichere Lösung für Montage auf Schiffen oder Fahrzeugen

\* – gilt nur für Boilergeräte

**OPTIONALES ZUBEHÖR**

- ST 1116 – Edelstahl Untergestell mit 16 x GN 1/1
- ST 1116 FP – Edelstahl Untergestell zerlegbar mit 8 x GN 1/1 Quereinschub
- ST 1116 CS – Edelstahl Untergestell ST1116 auf Rollen
- ST 1116 H – Edelstahl Untergestell ST1116, 900 mm Höhe mit Aussparung für Holdomat
- EDELSTAHL UNTERGESTELL – mit Aussparung für BC411P oder BC511P, C
- EDELSTAHL UNTERGESTELL – 2x GN1/2 oder 3 x GN1/3
- GN ADAPTER
- VISION VENT KONDENSATIONSHAUBE

- KO 1011 R – GN Einschubgestell für KO 1011 R, B oder Gasgeräte
- EINFAHRRSCHIENE – Transportwagen für KO 1011 R, B
- VO 1011 – Transportwagen für 29 oder 24 Teller
- KO 1011 B – Thermohaube für KO 1011 R, B mit 85 oder 70 mm Abstand oder für GN 400/600
- TO 1011
- EINHANGEGESTELLE
- LEBENSMITTEL-SPRÜHPISTOLE



A – Wrasenklappe, B – Kamin, C – Ablauf, E – Strom, V1 – Frischwasser, V2 – Weichwasser

**B 1011 i**

**B 1011 b**

Elektrogerät	Energie	Elektrogerät
Injektion	Dampferzeugung	Boiler
11 x GN1/1	Kapazität	11 x GN1/1
11 x 400/600	Kapazität (optional)	11 x 400/600
151-250	Speisenkapazität	151-250
65	Abstand [mm]	65
933 x 1046 x 863	Maße (BxHxT) [mm]	933 x 1046 x 863
132 kg	Gewicht	138 kg
17.6 kW	Gesamtanschluss	17.6 kW
-	Dampferzeugung	12 kW
32 A	Sicherung	32 A
3N~/400V/50Hz	Spannung	3N~/400V/50Hz
G 3/4" - / 50	Wasser Zu-/Ablauf [mm]	G 3/4" - / 50
30-300 °C	Temperatur	30-300 °C

TYP	MODELL	TECHNISCHE SPEZIFIKATION
1011	B1011i, B1011b	E1011IA, E1011BA



ZUBEHÖR

ZEICHNUNGEN

TECHNISCHE DATEN